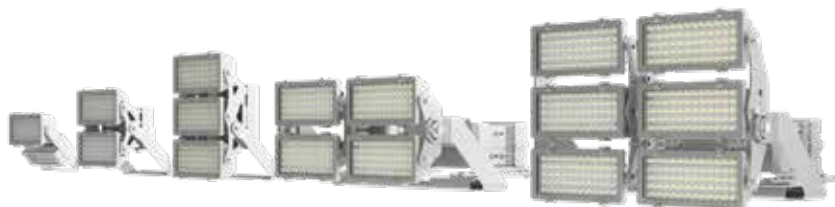


Proyector **COSMO**

Ficha *técnica*



Aplicaciones deportivas o grandes áreas, la mejor solución técnica con ahorros superiores al 60%

Descripción

Proyector de alta potencia, diseño modular independiente para iluminación avanzada y eficiente en instalaciones deportivas y grandes áreas. La gran variedad de ópticas proporciona elevadas uniformidades en el proyecto, así como un elevado control del deslumbramiento.

Fabricado en fundición de aluminio con acabado en pintura en polvo de poliéster, el proyector COSMO presenta elevada robustez, resistencia a la corrosión y al envejecimiento superficial. A fin de facilitar su instalación y mantenimiento, el compartimento estanco en el que se alojan el grupo de auxiliares, puede instalarse a distancia, reduciendo el peso del proyector.

El control óptimo de luz se consigue gracias a las lentes colimadores unitarias de hasta 5 aperturas diferentes del haz, para una iluminación uniforme en todo el campo. El cierre de vidrio plano templado y marco de aluminio que protege las lentes, garantiza su durabilidad con el paso del tiempo.

Versiones con índice de reproducción cromática IRC>90 para retransmisiones de cámaras UHD/HD/4K.



Aplicaciones recomendadas

- Campos deportivos
- Estadios
- Pabellones
- Grandes áreas a elevadas alturas



Proyector **COSMO**

Ficha técnica

Ventajas

Ajuste individual de módulos



Proyector de alta potencia y diseño modular, permitiendo el ajuste individual de cada módulo para optimizar la uniformidad de la luz en diferentes direcciones.

Proyector liviano de fácil instalación



El driver puede instalarse a distancia, reduciéndose el peso del proyector, en comparación con otros proyectores de alta potencia, lo que facilita la instalación y mantenimiento.

Durabilidad y mantenimiento de LEDs y lentes



Ópticas unitarias fabricadas en PC de elevada resistencia al calor, cierre de vidrio templado con protección contra los UV que aseguran la durabilidad y mantenimiento de las lentes.

Cierre estanco del grupo óptico



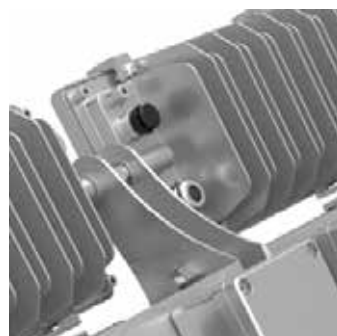
Cada módulo LED está cerrado con un vidrio plano templado y marco de fundición de aluminio, sellado mediante 4 pestañas.

Elevada resistencia a la corrosión



Acabado en pintura en polvo de poliéster de elevada resistencia a la corrosión en ambientes salinos.

Grupo óptico anticondensación



Módulos provistos de válvula de aireación para equilibrar la presión tras el encendido/apagado y evitar la condensación de humedad en el grupo óptico.

Lira de orientación ajustable



Lira de fijación y orientación ajustable 180° fabricada en acero inoxidable. Los equipos auxiliares se encuentran alojados en una caja estanca acoplada en la lira.

Versiones opcionales para retransmisión



Versiones para retransmisiones UHD/HD/4K con elevado índice de reproducción cromática. Opcional visera para un mayor control del haz de luz.

Proyector **COSMO**

Ficha técnica

Características mecánicas

Lente	Polycarbonato
Carcasa	Fundición de aluminio
Difusor	Vidrio plano templado
Disipador	Fundición de aluminio
Acabado	Pintura en polvo Plata
Fijación	Lira de instalación y orientación. Posibilidad de fijación a columna.
Apertura	Manual con herramientas. Apertura mediante click de los grupos ópticos.
Índice de protección IP	66
Índice de protección IK	09

Características ópticas

Fabricante de LED	Seoul / Osram
Eficacia de luminaria	>140 (±6) lm/W (5000K Ra70)
L80 B10 a 25°C	>100.000h
Temperatura de operación	-30°C a + 45°C
IRC	>70
Ángulo de apertura	10° Osram Square 15° Osram Square 30° Seoul 45° Seoul 60° Seoul 15° x 45° Osram Square

Características eléctricas

Alimentación	90 – 305Vac
Frecuencia	50/60Hz
Factor de potencia	0,92
Configuraciones de control	1-10V DALI
Protección contra sobretensiones	10kV
Clase de aislamiento	Clase I
Marcado CE	Sí

Tabla de referencias

Cosmo 1	Potencia máxima* (W)	Temperatura de color (K)	Nº de módulos	Flujo luminoso (lm)	Eficacia (lm/W)	Distancia separación (m)
81COSMO-200TXX	200	4000	1	26870	134,4	3
81COSMO-200TXX		5000		27700	138,5	
Cosmo 2	Potencia máxima* (W)	Temperatura de color (K)	Nº de módulos	Flujo luminoso (lm)	Eficacia (lm/W)	Distancia separación (m)
81COSMO-400TXX	400	4000	2	53450	133,6	5
81COSMO-400TXX		5000		55100	137,8	
Cosmo 3	Potencia máxima* (W)	Temperatura de color (K)	Nº de módulos	Flujo luminoso (lm)	Eficacia (lm/W)	Distancia separación (m)
81COSMO-600TXX	600	4000	3	79060	131,8	7
81COSMO-600TXX		5000		81500	135,8	
Cosmo 4	Potencia máxima* (W)	Temperatura de color (K)	Nº de módulos	Flujo luminoso (lm)	Eficacia (lm/W)	Distancia separación (m)
81COSMO-800TXX	800	4000	4	106300	132,9	10
81COSMO-800TXX		5000		109600	137,0	
Cosmo 5	Potencia máxima* (W)	Temperatura de color (K)	Nº de módulos	Flujo luminoso (lm)	Eficacia (lm/W)	Distancia separación (m)
81COSMO-12MTXX	1200	4000	6	155800	129,8	12
81COSMO-12MTXX		5000		160600	133,8	

Notas

Los dos últimos dígitos XX indican la temperatura de color del producto. (Ej: T40 = 4000K).

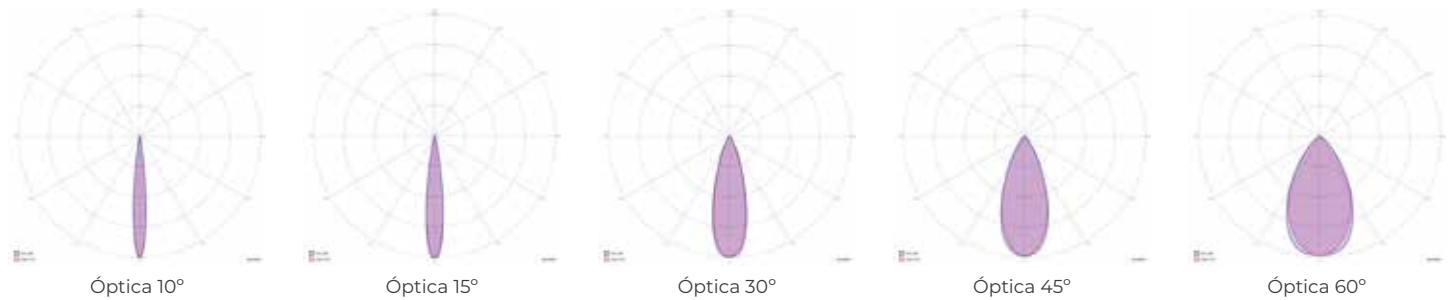
*Potencia máxima del modelo, ajustable a las necesidades del proyecto.

**Existe una tolerancia del +/- 6% en los valores de los flujos luminicos indicados.

Proyector **COSMO**

Ficha técnica

Fotometrías



Dimensiones

Producto	A (mm)	B (mm)	C (mm)	Peso (kg)
Cosmo 1	321	316	118	4,10
Cosmo 2	340	419	222	9,40
Cosmo 3	340	529	226	15,30
Cosmo 4	674	368	222	21,60
Cosmo 5	674	743	226	26,60

