



Productos / Products

Ados / Oxy / Basse



Escanea para
descargar en PDF

¡Atención!

Desconecte la conexión a la red eléctrica antes de ser manipulada y realice el cambio de producto solo cuando se haya enfriado la fuente existente.

Warning!

Disconnect power supply before being manipulated and make product change only when it has cooled the existing source.

Exclusiones de la garantía

Los defectos causados por una incorrecta manipulación no están cubiertos por la garantía.

Warranty exclusions

Defects caused by improper handling are not covered by the warranty.

Cuidado del medio ambiente

Cuando tire el embalaje, separe previamente los elementos de papel, los de plásticos u otros materiales, y tirelos en los contenedores adecuados separados según tipo de basura.

El presente producto no puede ser tratado como residuo doméstico normal, deber ser entregado en el correspondiente punto de recogida de equipos eléctricos y electrónicos.

Se recomienda que la instalación sea realizada por un instalador eléctrico autorizado.

Environmental care

When the package is pulled, previously separate elements of paper, plastics or other materials, and throw them into separate appropriate containers by type of waste.

The product or its packaging indicates that it must not be treated as household waste. It should, in fact, be handed in at a recognised collection point for recycling electrical and electronic equipment.

The luminaire shall be installed by a qualified electrician and wired in accordance with the latest IEE electrical regulations or the national requirements

Instrucciones de montaje

1. Apagar el interruptor de alimentación y realizar los taladros de sujeción.
2. Fijar la armadura a techo.
3. Realizar la conexión eléctrica del driver (A) y conectarlo a la luminaria.
4. Colocar el cuerpo de la luminaria sobre la armadura y asegurar que queda correctamente instalada.

Installation instructions

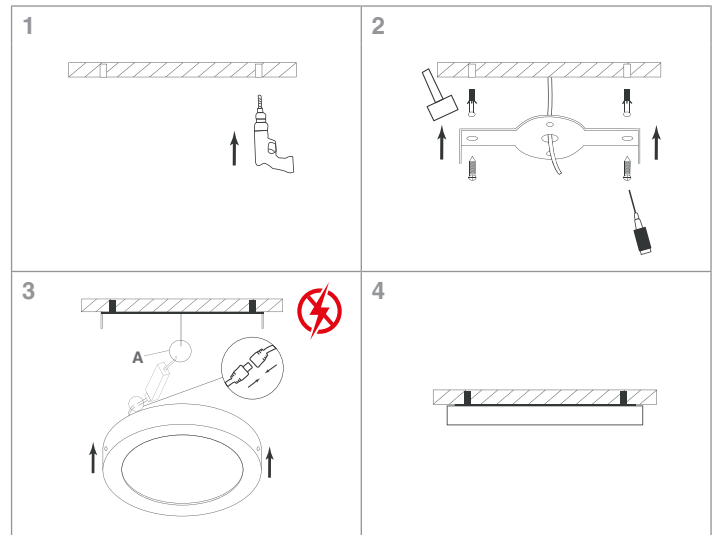
1. Turn off the power switch and drill the mounting holes.
2. Fix the armature to the ceiling.
3. Make the electrical connection of the driver (A) and connect it to the luminaire.
4. Put the luminaire on the armature and check it is correctly installed.

Atención

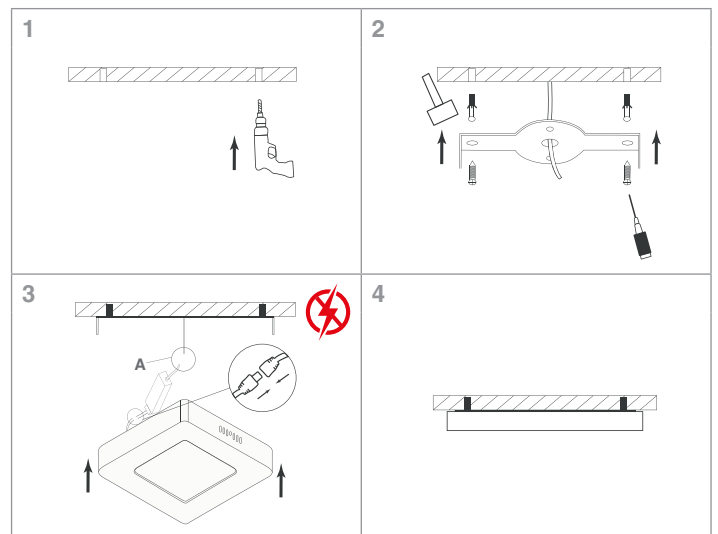
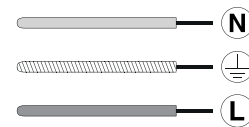
- Compruebe que el producto y sus accesorios estén completos cuando se saquen del embalaje.
- El rango de temperatura ambiente para este producto es de -20°C/+40°C.
- En caso de tener algún problema, desconéctelo y póngase en contacto con el vendedor.
- Por favor, utilice paños secos para limpiar la superficie de luz. El uso de cualquier sustancia química podría dañar la superficie del producto.

Warning

- Check the product and its accessories are complete when removed from the packaging.
- The ambient temperature range for this product is -20°C / + 40°C.
- In case of any problem, disconnect it and contact the seller.
- Please use this product in well-ventilated areas and dust-free environments.



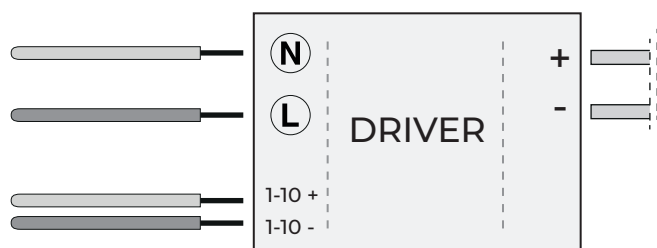
(A) Esquema de conexión eléctrica



Diámetros de producto

Producto	Potencia (W)	Ext. (mm)
Ados-R	6	Ø 120
Ados-R	18	Ø 180
Ados-R	24	Ø 300
Ados-R	30	Ø 300
Ados-Q	6	120x120
Ados-Q	18	225x225
Ados-Q	30	300x300
Oxy-R	8	Ø 140
Oxy-R	15	Ø 180
Oxy-O	8	Ø 168
Oxy-O	15	Ø 221

Conexión de regulación 1-10V



Conexión de regulación DALI

