

Downlights

Instalación: **empotrado** / Installation: **recessed**



Productos / Products

Focus / Kenda / Star / Deco / Domy / Wet / Map / Yummy / Quias / Quiar



Escanea para
descargar en PDF

¡Atención!

Desconecte la conexión a la red eléctrica antes de ser manipulada y realice el cambio de producto solo cuando se haya enfriado la fuente existente.

Warning!

Disconnect power supply before being manipulated and make product change only when it has cooled the existing source.

Exclusiones de la garantía

Los defectos causados por una incorrecta manipulación no están cubiertos por la garantía.

Warranty exclusions

Defects caused by improper handling are not covered by the warranty.

Cuidado del medio ambiente

Cuando tire el embalaje, separe previamente los elementos de papel, los de plásticos u otros materiales, y tirelos en los contenedores adecuados separados según tipo de basura.

El presente producto no puede ser tratado como residuo doméstico normal, deber ser entregado en el correspondiente punto de recogida de equipos eléctricos y electrónicos.

Se recomienda que la instalación sea realizada por un instalador eléctrico autorizado.

Environmental care

When the package is pulled, previously separate elements of paper, plastics or other materials, and throw them into separate appropriate containers by type of waste.

The product or its packaging indicates that it must not be treated as household waste. It should, in fact, be handed in at a recognised collection point for recycling electrical and electronic equipment.

The luminaire shall be installed by a qualified electrician and wired in accordance with the latest IEE electrical regulations or the national requirements

Instrucciones de montaje con driver externo

1. Realice el agujero en el techo. Por favor, preste atención en el momento de la perforación que no haya tuberías o cables que puedan resultar averiados.
2. Introduzca el driver externo dentro del agujero en el falso techo y haga la conexión eléctrica (A). Conecte los cables mediante el conector rápido y gire hasta que queden encajados.
3. Instale el downlight en el orificio presionando las pinzas laterales, para que éstas queden en el interior del falso techo.
4. Compruebe que el downlight queda bien sujeto e instalado.

Installation instructions with external driver

1. Drill the hole in the ceiling. Please, pay attention at the time of drilling that there no pipes or cables could be damaged.
2. Put the external driver into the hole in the false ceiling and make the electrical connection (A). Connect the cables using the quick connector and turn until they are snapped in.
3. Install the downlight in the hole by pressing the side clips, so that they are inside the false ceiling.
4. Check the downlight is securely fastened and installed.

Instrucciones de montaje con driver interno

1. Realice el agujero en el techo. Por favor, preste atención en el momento de la perforación que no haya tuberías o cables que puedan resultar averiados.
2. Haga la conexión eléctrica (A).
3. Instale el downlight en el orificio presionando las pinzas laterales, para que éstas queden en el interior del falso techo.
4. Compruebe que el downlight queda bien sujeto e instalado.

Installation instructions with internal driver

1. Drill the hole in the ceiling. Please, pay attention at the time of drilling that there no pipes or cables could be damaged.
2. Make the electrical connection (A).
3. Install the downlight in the hole by pressing the side clips, so that they are inside the false ceiling.
4. Check the downlight is securely fastened and installed.

Atención

- Compruebe que el producto y sus accesorios estén completos cuando se saquen del embalaje.
- El rango de temperatura ambiente para este producto es de $-20^{\circ}\text{C}/+40^{\circ}\text{C}$.
- En caso de tener algún problema, desconéctelo y póngase en contacto con el vendedor.
- Por favor, utilice paños secos para limpiar la superficie de luz. El uso de cualquier sustancia química podría dañar la superficie del producto.

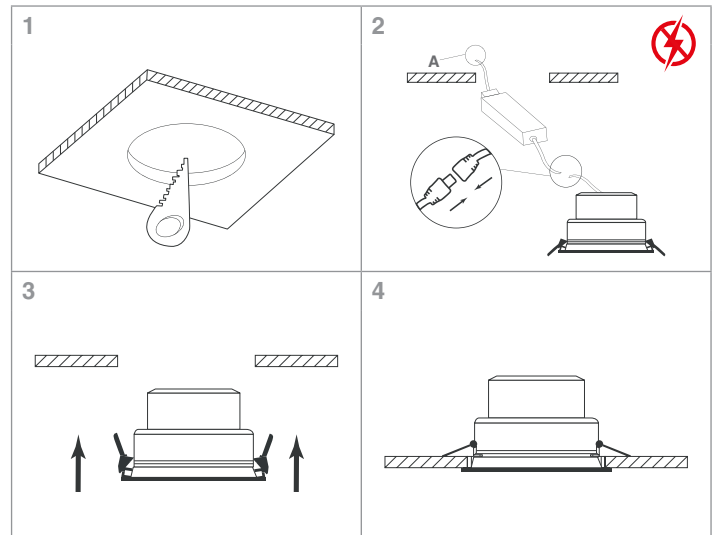
Warning

- Check the product and its accessories are complete when removed from the packaging.
- The ambient temperature range for this product is $-20^{\circ}\text{C} / + 40^{\circ}\text{C}$.
- In case of any problem, disconnect it and contact the seller.
- Please use this product in well-ventilated areas and dust-free environments.

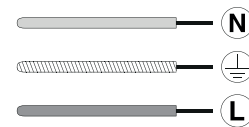
Diámetros de empotramiento

Producto	Potencia (W)	Ext. (mm)	Emp. (mm)
Focus	6	Ø 75	Ø 65
Focus	12	Ø 85	Ø 75
Star	15 / 18	Ø 190	Ø 165
Star	22	Ø 230	Ø 200
Deco-S	20 / 30	Ø 190	Ø 170
Deco-M	38 / 50	Ø 230	Ø 210
Deco-L	38 / 50	Ø 190	Ø 170
Deco High	38 / 50	Ø 190	Ø 170
Domy S	1 módulo	110x100	95x95
Domy M	1 módulo	175x175	160x160
Wet Opal	12	Ø 110	Ø 90
Wet Opal	18	Ø 162	Ø 145
Wet Opal	23	Ø 193	Ø 165
Wet Opal	29	Ø 230	Ø 200
Wet prismático	12	Ø 110	Ø 90
Wet prismático	18	Ø 162	Ø 145
Wet prismático	22	Ø 193	Ø 165
Wet prismático	30	Ø 230	Ø 200

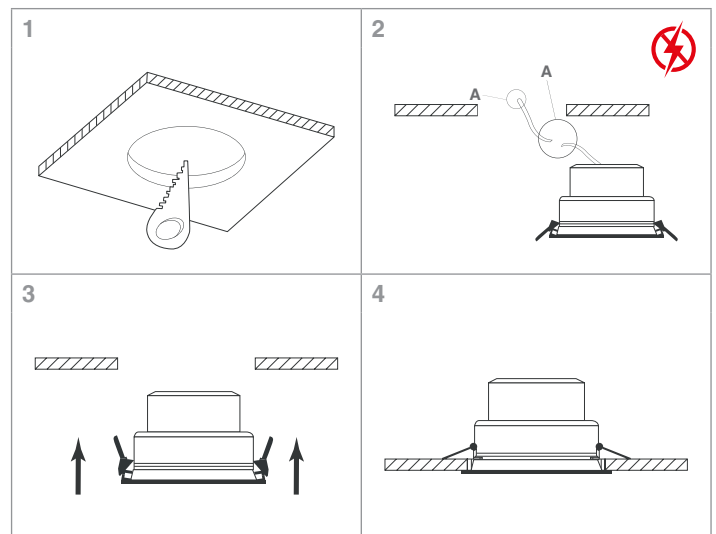
Driver Externo



(A) Esquema de conexión eléctrica



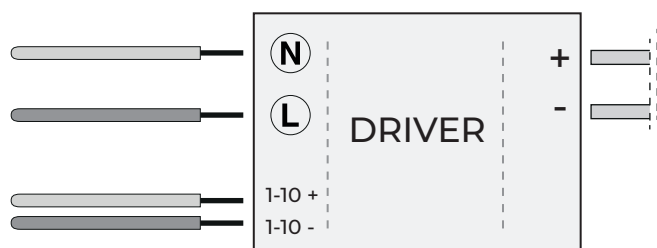
Driver Interno



Diámetros de empotramiento

Producto	Potencia (W)	Ext. (mm)	Emp. (mm)
Map-R	6	Ø 120	Ø 105
Map-R	9	Ø 140	Ø 130
Map-R	12	Ø 170	Ø 155
Map-R	15	Ø 190	Ø 175
Map-R	18	Ø 225	Ø 205
Map-R	24	Ø 300	Ø 280
Map-R	30	Ø 300	Ø 280
Map-Q	18	225x225	205x205
Map-Q	24	300x300	280x280
Map-Q	30	300x300	280x280
Quiar	18	Ø 190	Ø 160
Quiar	25	Ø 228	Ø 196
Quias	18	Ø 190	Ø 160
Quias	25	Ø 228	Ø 196
Yummy	30	Ø 190	Ø 170

Conexión de regulación 1-10V



Conexión de regulación DALI

