



Productos / Products

Mahou / X-Lux



Escanea para
descargar en PDF

¡Atención!

Desconecte la conexión a la red eléctrica antes de ser manipulada y realice el cambio de producto solo cuando se haya enfriado la fuente existente.

Warning!

Disconnect power supply before being manipulated and make product change only when it has cooled the existing source.

Exclusiones de la garantía

Los defectos causados por una incorrecta manipulación no están cubiertos por la garantía.

Warranty exclusions

Defects caused by improper handling are not covered by the warranty.

Cuidado del medio ambiente

Cuando tire el embalaje, separe previamente los elementos de papel, los de plásticos u otros materiales, y tirelos en los contenedores adecuados separados según tipo de basura.

El presente producto no puede ser tratado como residuo doméstico normal, deber ser entregado en el correspondiente punto de recogida de equipos eléctricos y electrónicos.

Se recomienda que la instalación sea realizada por un instalador eléctrico autorizado.

Environmental care

When the package is pulled, previously separate elements of paper, plastics or other materials, and throw them into separate appropriate containers by type of waste.

The product or its packaging indicates that it must not be treated as household waste. It should, in fact, be handed in at a recognised collection point for recycling electrical and electronic equipment.

The luminaire shall be installed by a qualified electrician and wired in accordance with the latest IEE electrical regulations or the national requirements

Instrucciones de instalación

1. Se pueden instalar tanto en falso techo como integrado entre placas con sus accesorios correspondientes o, bien, colgados al techo mediante sistemas de suspensión de acero.
2. Apague el interruptor de alimentación antes y durante las tareas de instalación, mantenimiento y reparación.
3. Realizar la conexión eléctrica. (A)
4. Monte la luminaria en la posición adecuada

Installation instructions

1. It can be installed in a false ceiling as well as integrated between panels with their corresponding accessories, or suspended from the ceiling by means of steels suspension systems.
2. Turn off the power switch before and during the installation, maintenance and repair.
3. Make the electrical connection. (A)
4. Assemble the luminaire in the proper position.

Instrucciones de instalación en suspensión

El kit de suspensión va incluido y consta de 2 cables de acero acompañados de sus correspondientes anclajes para fijación tanto a la luminaria como al techo, siendo variable la longitud según usuario.

1. Apague el interruptor de alimentación. De acuerdo con los orificios de montaje, haga orificios para la instalación de anclajes de techo.
2. Asegure los anclajes con un destornillador y haga que los cables pasen por el agujero del anclaje.
3. Realice el bloqueo del cable de acero desde la parte posterior de la luminaria y ajuste la altura para que el panel lineal quede a nivel.
4. Conecte el panel led a la red eléctrica (A).
5. Asegure que los cables del panel están conectados correctamente.

Suspended installation instructions

The suspension kit is included and consists of 2 steel cables with its anchors for fixing the luminaire and the ceiling, the length being variable according to user.

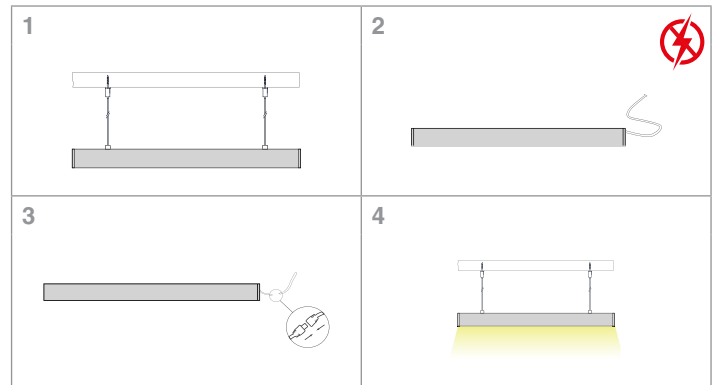
1. Turn off the power switch. According to the mounting holes, make holes for the installation of roof anchors.
2. Secure the anchors with a screwdriver and have the cables pass through the anchor hole.
3. Lock the steel cable from the back of the luminaire and adjust the height so that the linear panel is level.
4. Connect the led panel to the power supply (A).
5. Make sure the panel cables are connected correctly.

Atención

- Compruebe que el producto y sus accesorios estén completos cuando se saquen del embalaje.
- Mantener una distancia mínima de 0,2m de cualquier material inflamable.
- Asegúrese que el cableado queda aislado correctamente.
- La luminaria no es apta para cubrirse con material aislante.
- El rango de temperatura ambiente para este producto es de -20°C/+40°C.
- En caso de tener algún problema, desconéctelo y póngase en contacto con el vendedor.
- Por favor, utilice este producto en lugares bien ventilados y en ambientes libre de polvo.

Attention

- Check the product and its accessories are complete when it is removed from the packaging.
- Maintain a minimum distance of 0.2m from any flammable material.
- Make sure the wiring is properly insulated
- The luminaire is not suitable for covering with insulating material.
- The ambient temperature range for this product is -20°C / + 40°C.
- In case of any problem, disconnect it and contact the seller.
- Please use this product in well ventilated areas and in dust-free environments.



(A) Esquema de conexión eléctrica

