

Marcos para paneles



Productos / Products

Marco de superficie / Marco en suspensión



Escanea para
descargar en PDF

¡Atención!

Desconecte la conexión a la red eléctrica antes de ser manipulada y realice el cambio de producto solo cuando se haya enfriado la fuente existente.

Warning!

Disconnect power supply before being manipulated and make product change only when it has cooled the existing source.

Exclusiones de la garantía

Los defectos causados por una incorrecta manipulación no están cubiertos por la garantía.

Warranty exclusions

Defects caused by improper handling are not covered by the warranty.

Cuidado del medio ambiente

Cuando tire el embalaje, separe preciamete los elementos de papel, los de plásticos u otros materiales, y tirelos en los contenedores adecuados separados según tipo de basura.

El presente producto no puede ser tratado como residuo doméstico normal, deber ser entregado en el correspondiente punto de recogida de equipos eléctricos y electrónicos.

Se recomienda que la instalación sea realizada por un instalador eléctrico autorizado.

Environmental care

When the package is pulled, previously separate elements of paper, plastics or other materials, and throw them into separate appropriate containers by type of waste.

The product or its packaging indicates that it must not be treated as household waste. It should, in fact, be handed in at a recognised collection point for recycling electrical and electronic equipment.

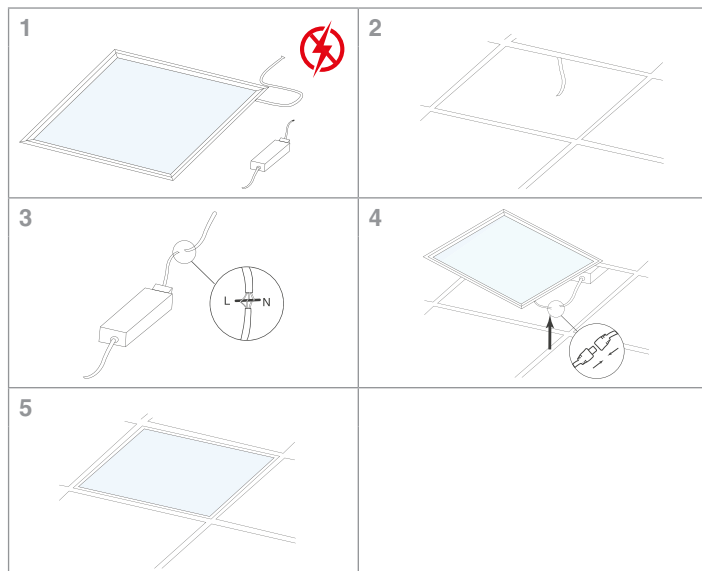
The luminaire shall be installed by a qualified electrician and wired in accordance with the latest IEE electrical regulations or the national requirements

Instalación marco de superficie

1. Encajar las piezas y dejar un lado sin atornillar.
2. Desmontar la placa de falso techo y comprobar que las medidas corresponden con el panel a montar:
 - Dimensiones de abertura 300x300mm, 300x600mm, 500x500mm, 600x600mm, 300x1200mm, 600x1200mm.
3. Realizar el conexionado eléctrico del driver.
4. Unir el conector de salida del driver con el de la luminaria.
5. Monte la luminaria y la fuente de alimentación en la posición adecuada, respectivamente.

Installation instructions in false ceiling "recessed"

1. Turn off the power switch.
2. Remove the false ceiling plate and check that the measurements correspond to the panel to be mounted:
 - Opening dimensions 300x300mm, 300x600mm, 500x500mm, 600x600mm, 300x1200mm, 600x1200mm.
3. Make the electrical connection of the driver.
4. Join the driver's output connector with that of the luminaire.
5. Mount the luminaire and the power supply in the proper position, respectively.



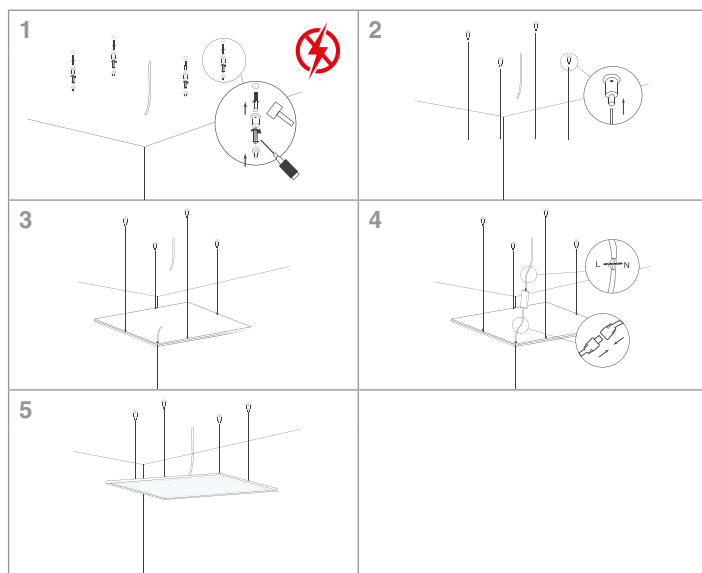
Instrucciones de instalación en suspensión

El kit de suspensión se vende por separado y consta de 4 cables de acero acompañados de sus correspondientes anclajes para fijación tanto a la luminaria como al techo, siendo variable la longitud a la apropiada según usuario.

1. Apague el interruptor de alimentación. De acuerdo con los orificios de montaje, haga orificios para la instalación de anclajes de techo.
2. Asegurar los anclajes con un destornillador y hacer que los cables pasen por el agujero del anclaje.
3. Realizar el bloqueo del cable de acero desde la parte posterior de la luminaria y ajustar la altura para que queden las 4 esquinas del panel a nivel.
4. Conectar la fuente de alimentación por un lado al panel led y por el otro a la red eléctrica.
5. Asegurar que los cables del panel están conectados correctamente y colocar firmemente el driver en la parte posterior del panel.

Suspension installation instructions

1. According to the mounting holes, make holes for the installation of ceiling anchors.
2. Secure the anchors with a screwdriver and feed the cables through the hole in the anchor.
3. Lock the steel cable from the back of the luminaire and adjust the height so that the 4 corners of the panel are level.
4. Connect the power supply on one side to the led panel and on the other to the electrical network.
5. Make sure the panel cables are connected correctly and firmly place the driver on the back of the panel.



Atención

- Compruebe que el producto y sus accesorios estén completos cuando se saquen del embalaje.
- Mantener una distancia mínima de 0,2m de cualquier material inflamable.
- La luminaria debe conectarse a la fuente de alimentación suministrada por el fabricante, conectar el driver a 220-240Vac, para ello debe verificar la tensión de la instalación y asegúrese que el cableado queda aislado correctamente.
- La luminaria no es apta para cubrirse con material aislante.
- El rango de temperatura ambiente para este producto es de -20°C/+40°C.
- En caso de tener algún problema, desconéctelo y póngase en contacto con el vendedor.
- Por favor, utilice este producto en lugares bien ventilados y en ambientes libre de polvo.

Warning

- Check that the product and its accessories are complete when removed from the packaging.
- Keep a minimum distance of 0.2m from any flammable material.
- The luminaire must be connected to the power supply supplied by the manufacturer, connect the driver to 220-240Vac, for this you must verify the installation voltage and make sure that the wiring is properly isolated.
- The luminaire is not suitable for covering with insulating material.
- The ambient temperature range for this product is -20°C / + 40°C.
- In case of any problem, unplug it and contact the seller.
- Please use this product in well-ventilated places and dust-free environment.