



Productos / Products

Tenvia / Giro High / Giro / Backlit / Well



Escanea para
descargar en PDF

¡Atención!

Desconecte la conexión a la red eléctrica antes de ser manipulada y realice el cambio de producto solo cuando se haya enfriado la fuente existente.

Warning!

Disconnect power supply before being manipulated and make product change only when it has cooled the existing source.

Exclusiones de la garantía

Los defectos causados por una incorrecta manipulación no están cubiertos por la garantía.

Warranty exclusions

Defects caused by improper handling are not covered by the warranty.

Cuidado del medio ambiente

Cuando tire el embalaje, separe previamente los elementos de papel, los de plásticos u otros materiales, y tirelos en los contenedores adecuados separados según tipo de basura.

El presente producto no puede ser tratado como residuo doméstico normal, deber ser entregado en el correspondiente punto de recogida de equipos eléctricos y electrónicos.

Se recomienda que la instalación sea realizada por un instalador eléctrico autorizado.

Environmental care

When the package is pulled, previously separate elements of paper, plastics or other materials, and throw them into separate appropriate containers by type of waste.

The product or its packaging indicates that it must not be treated as household waste. It should, in fact, be handed in at a recognised collection point for recycling electrical and electronic equipment.

The luminaire shall be installed by a qualified electrician and wired in accordance with the latest IEE electrical regulations or the national requirements

Instrucciones de instalación

1. Se pueden instalar en falso techo, integrado entre placas o, bien, colgados al techo mediante colgantes de acero.
2. Apague el interruptor de alimentación antes y durante las tareas de instalación, mantenimiento y reparación.
3. Realice el conexionado eléctrico del driver. (A)
4. Una el conector de salida del driver con el de la luminaria.
5. Monte la luminaria y la fuente de alimentación en la posición adecuada, respectivamente.

Installation instructions

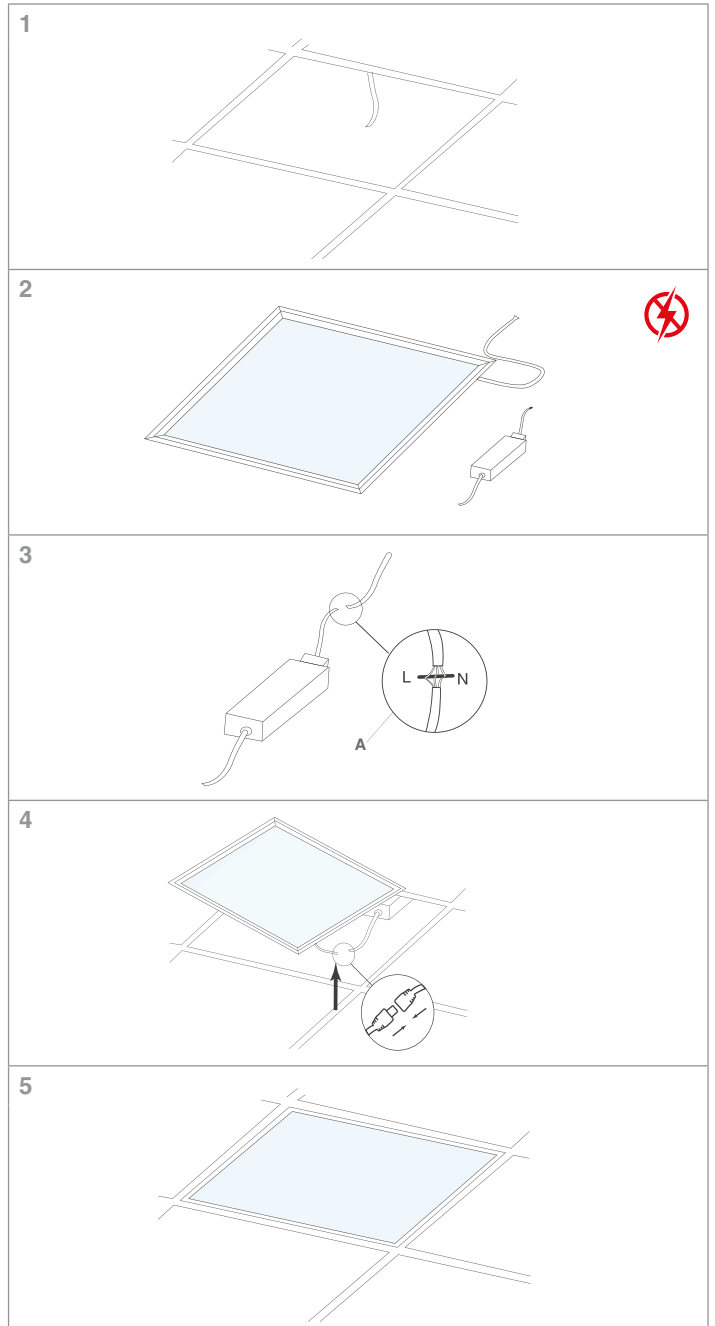
1. It can be installed in a false ceiling, integrated between plates, or, suspended from ceiling by steel cables.
2. Turn off the power switch before and during the installation, maintenance and repair work.
3. Make the electrical connection of the driver. (A)
4. Connect the output connector of the driver with that of the luminaire.
5. Assemble the luminaire and the power supply in the appropriate position, respectively.

Atención

- Compruebe que el producto y sus accesorios estén completos cuando se saquen del embalaje.
- Mantener una distancia mínima de 0,2m de cualquier material inflamable.
- La luminaria debe conectarse a la fuente de alimentación suministrada por el fabricante, conectar el driver a 220-240Vac, para ello debe verificar la tensión de la instalación y asegúrese que el cableado queda aislado correctamente.
- La luminaria no es apta para cubrirse con material aislante.
- El rango de temperatura ambiente para este producto es de -20°C/+40°C.
- En caso de tener algún problema, desconéctelo y póngase en contacto con el vendedor.
- Por favor, utilice este producto en lugares bien ventilados y en ambientes libre de polvo.

Warning

- Check the product and its accessories are complete when it is removed from the packaging.
- Maintain a minimum distance of 0.2m from any flammable material.
- The luminaire must be connected to the power supply provided by the manufacturer, connect the driver to 220-240Vac, to do this you must check the installation voltage and make sure that the wiring is correctly isolated.
- The luminaire is not suitable for covered with insulating material.
- The ambient temperature range for this product is -20°C / + 40°C.
- In case of any problem, disconnect it and contact the seller.
- Please use this product in well-ventilated areas and dust-free environments.



(A) Esquema de conexión eléctrica

